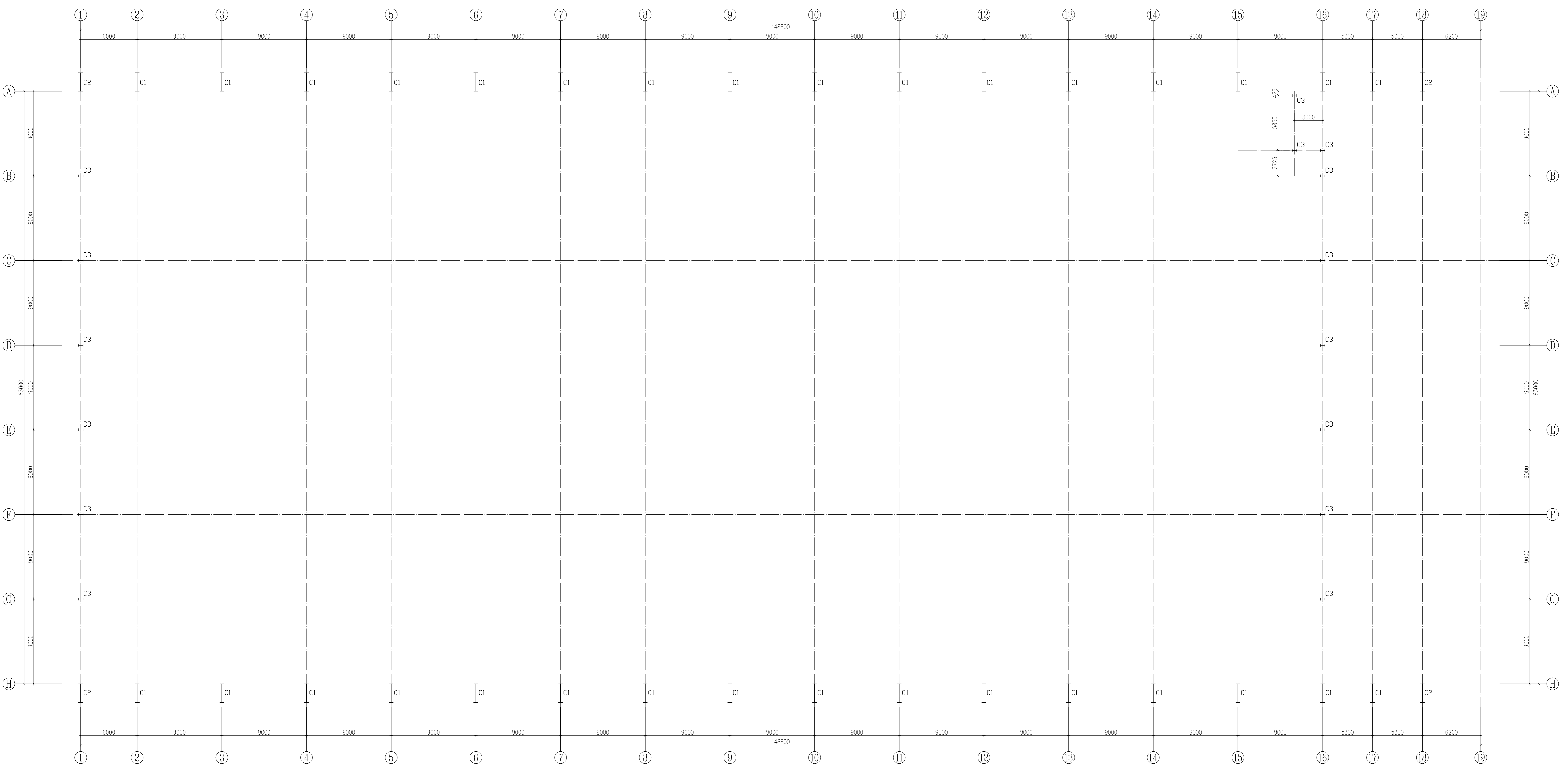


电	力
供	应
单	位
名	称
编	号
图	号
表	号



hold down bolt set out layout

schedule

No.	specification	steel
C1	H800*1800*450*12*20	Q345
C2	H800*1800*450*12*20	Q345
C3	H500*250*6*10	Q345

Copyright 2016.
 本图版权归浙江普天集成房屋有限公司所有，除本工程外对本图的任何其他用途和复制，必须获得本公司的书面许可。
 THE OWNERSHIP OF THE COPYRIGHT IN THIS DRAWING IS RETAINED BY ZHEJIANG PUTIAN INTEGRATED HOUSING CO.LTD. WRITTEN CONSENT MUST BE OBTAINED BEFORE ANY USE OR REPRODUCTION OF THE DRAWING.

版本 Rev.	修改内容 Description	日期 Date



Zhejiang Putian integrated housing Co., Ltd.
 Hangzhou Zhonggu Architecture Design (Institute) Co., Ltd.

证书等级	
证书编号	

合作设计单位
 Cooperative Designer

工序 Process	签名 Signature	日期 Date
审定 Authorized By		
审核 Verified By		
项目负责人 Project Leader		
校对 Checked By		
设计 Designed By		
制图 Drawn By		

执业签章
 Engineer Signature

出图签章
 Drawing Release Signature

项目名称
 Project Name
 CCA warehouse

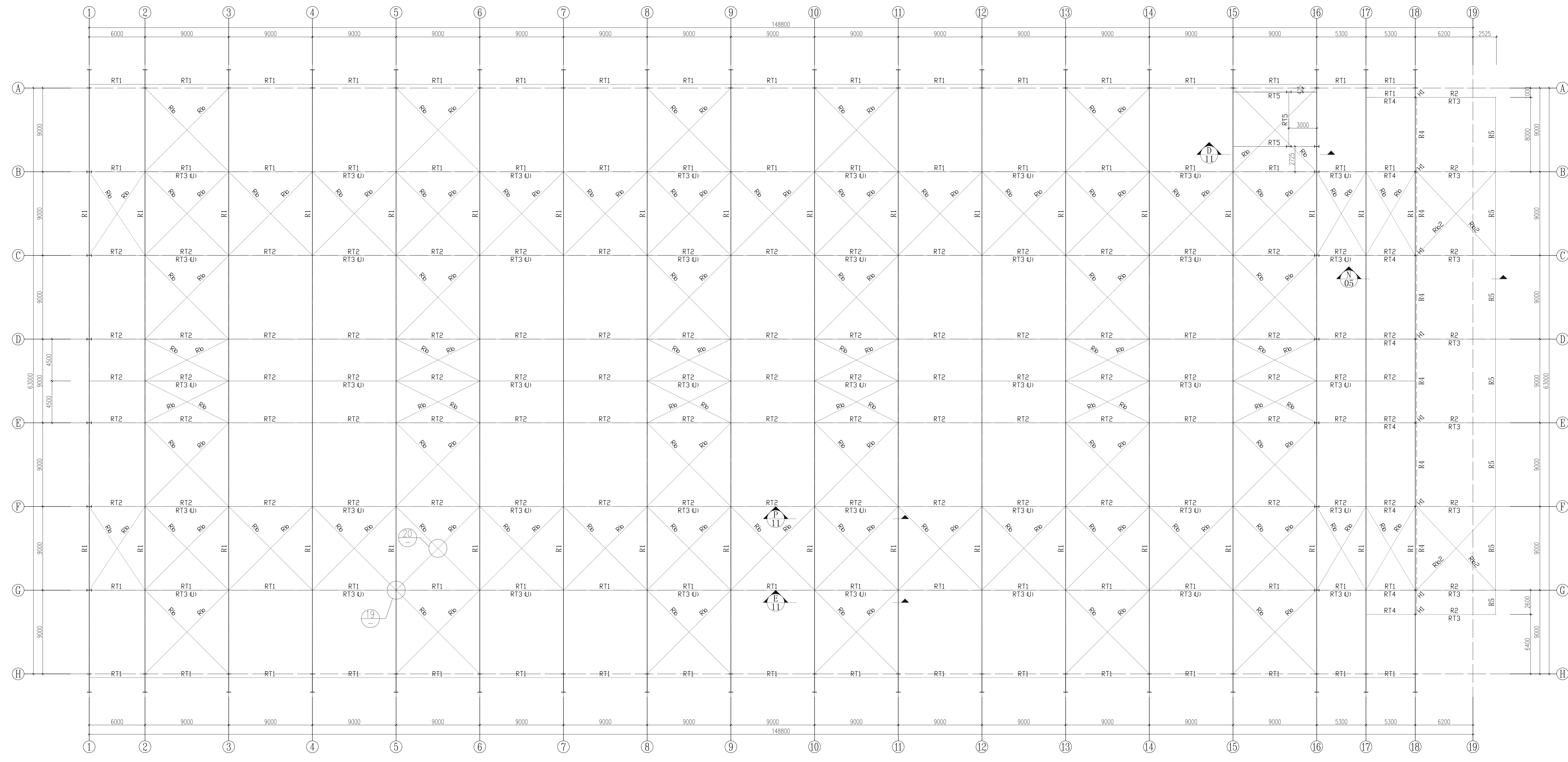
图名
 Title
 hold down bolt layout

工程编号
 Project No. PT180443 专业 钢结构

比例
 Scale 1:100 图号 JS-02

未盖技术出图章本图纸无效
 This drawing is valid only after being stamped and released by the R&D

电	力
供	应
单	位
名	称
编	号
图	号
建	筑
单	位
名	称
编	号
图	号



roof structure layout

schedule

No.	specification	steel
C1	H800-1800x450x12x20	Q345
C2	H800-1800x450x12x20	Q345
C3	H500x250x6x10	Q345
H1	∅168x5.0	Q345
R1	H2000-1500x400/450x12x16/20	Q345
R2	D250x150x6	Q345
R5	∅168x5.0	Q345
RT1	∅273x6.5	Q345
RT2	∅168x5.0	Q345
RT3	∅168x5.0	Q345
RT3 U	∅140x3.5	Q345
RT4	∅168x5.0	Q345
RT5	H360x200x10x12	Q345

schedule

No.	specification	steel	note
P1	Z250x70x20x2.3@1400mm	Q345	galv.
P2	C200x60x20x2.0	Q345	galv.
P3	Z200x60x20x2.0	Q345	galv.
P4	C250x70x20x2.3	Q345	galv.
Rb	L100x10	Q345	
Rb1	L75x6	Q345	
Rb2	L75x6	Q345	
Vb	L100x12	Q345	
WT1	∅273x6.5	Q345	
WT2	∅140x3.5	Q345	
R4	HM200x300x10x15	Q345	
R6	HM200x150x6x9	Q345	

Copyright 2016.
 本图纸版权归浙江普天集成房屋有限公司所有，除本工程外对本图
 的任何其他用途和复制，必须获得本公司的书面许可。
 THE OWNERSHIP OF THE COPYRIGHT IN THIS DRAWING (CREATED BY
 ZHEJIANG PUTIAN INTEGRATED HOUSING CO.LTD, WRITTEN CONSENT MUST
 BE OBTAINED BEFORE ANY USE OR REPRODUCTION OF THE DRAWING.

版 本	修 改 内 容	日 期
Rev.	Description	Date



Zhejiang Putian integrated housing Co., Ltd.
 Hangzhou Zhongou Architecture Design (Institute) Co., Ltd.

证书等级	
证书编号	

合作设计单位
 Cooperative Designer

工 序	签 名	日 期
Process	Signature	Date
审 定		
Authorized By		
审 核		
Verified By		
项 目 负 责 人		
Project Leader		
校 对		
Checked By		
设 计		
Designed By		
制 图		
Drawn By		

执业签章
 Engineer Signature

出图签章
 Drawing Release Signature

项目名称
 Project Name

CCA warehouse

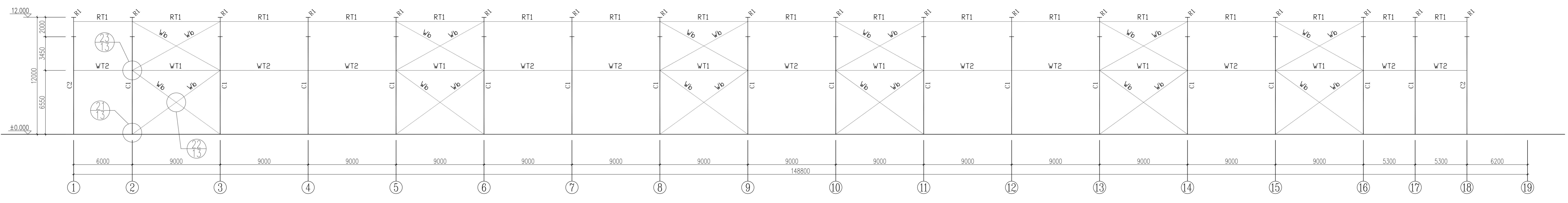
图 名
 Title
 roof structure layout

工程编号
 Project No. PT180443 专 业 钢 结 构

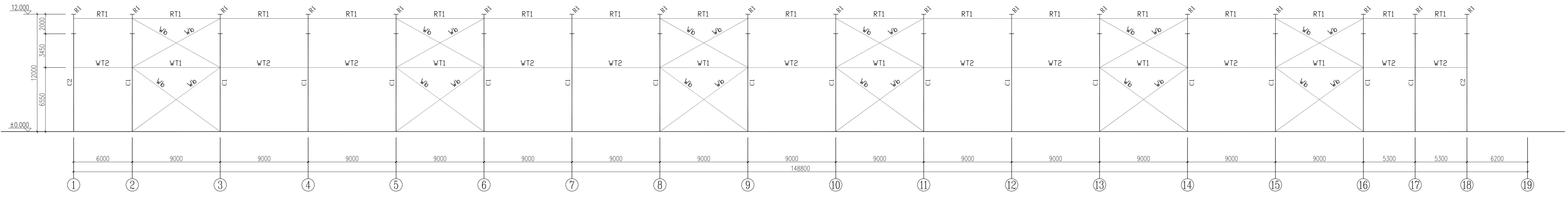
比 例
 Scale 1:100 图 号 JS-03

未盖技术出图章本图纸无效
 This drawing is valid only after being stamped and released by the R&D

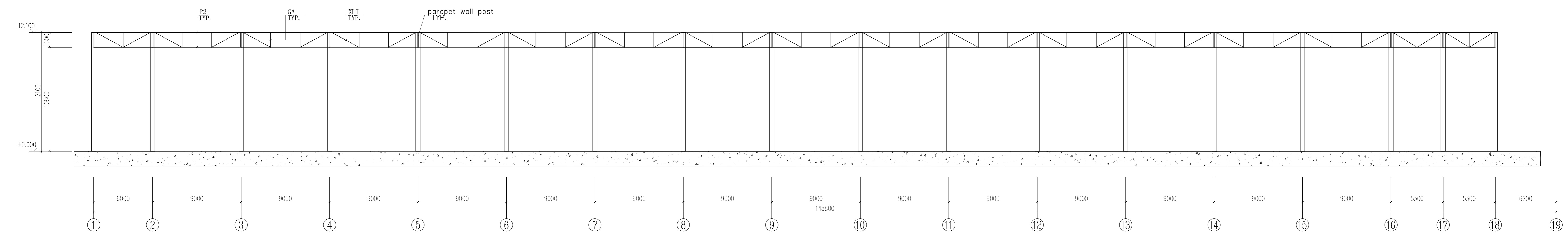
中	供	力
电	电	电
单	单	单
位	位	位
姓	姓	姓
名	名	名



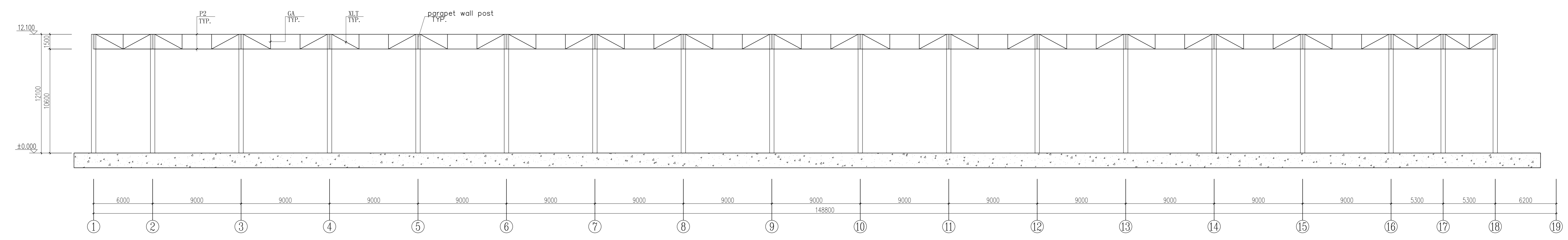
A grid column brace layout



H grid column brace layout



A grid parapet wall structure



H grid parapet wall structure

Copyright 2016.
 本图版权归浙江普天集成房屋有限公司所有，除本工程外对本图
 的任何其它用途和复制，必须获得本公司的书面许可。
 THE OWNERSHIP OF THE COPYRIGHT IN THIS DRAWING (CREATED BY
 ZHEJIANG PUTIAN INTEGRATED HOUSING CO.LTD, WRITTEN CONSENT MUST
 BE OBTAINED BEFORE ANY USE OR REPRODUCTION OF THE DRAWING.

版 本	修改内容	日 期
Rev.	Description	Date



Zhejiang Putian integrated housing Co., Ltd.
 Hangzhou Zhongou Architecture Design (Institute) Co., Ltd.

证书等级	
证书编号	

合作设计单位
 Cooperative Designer

工 序	签 名	日 期
Process	Signature	Date
审 定		
Authorized By		
审 核		
Verified By		
项目负责		
Project Leader		
校 对		
Checked By		
设 计		
Designed By		
制 图		
Drawn By		

执业签章
 Engineer Signature

出图签章
 Drawing Release Signature

项目名称
 Project Name

CCA warehouse

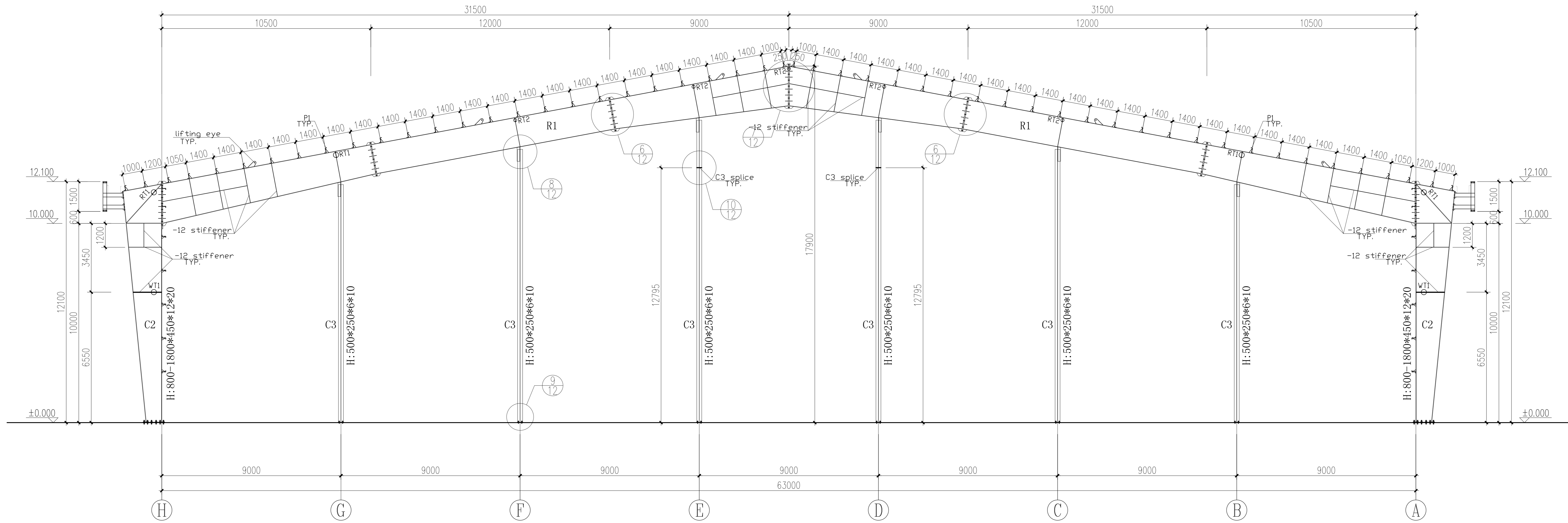
图 名
 Title
 column brace layout

工程编号
 Project No. PT180443 专 业
 Major 钢结构

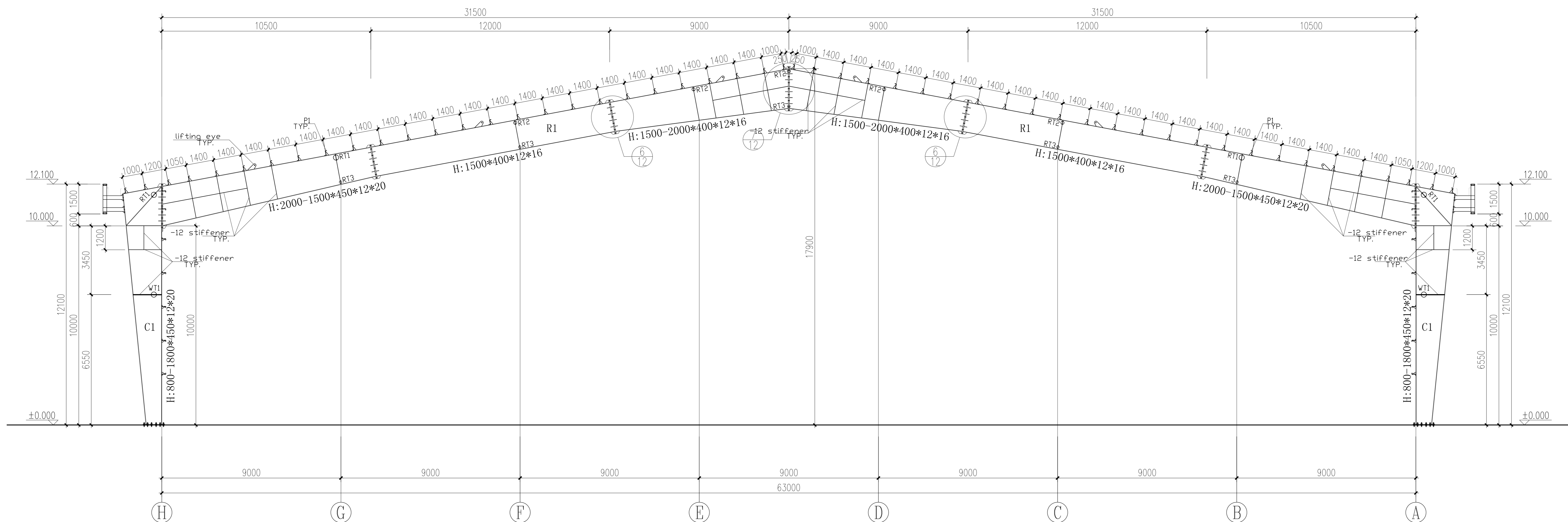
比 例
 Scale 1:100 图 号
 Dwg.No. JS-06

未盖技术出图章 本图纸无效
 This drawing is valid only after being stamped and released by the R&D

电	力
供	应
单	位
名	称
编	号
制	图
人	姓
姓	名



1 grid steel frame



2-15 grid steel frame

Copyright 2016.
 本图版权归浙江普天集成房屋有限公司所有，除本工程外对本图的任何其他用途和复制，必须获得本公司的书面许可。
 THE OWNERSHIP OF THE COPYRIGHT IN THIS DRAWING IS RETAINED BY ZHEJIANG PUTIAN INTEGRATED HOUSING CO.,LTD. WRITTEN CONSENT MUST BE OBTAINED BEFORE ANY USE OR REPRODUCTION OF THE DRAWING.

版本 Rev.	修改内容 Description	日期 Date
---------	------------------	---------



Zhejiang Putian integrated housing Co., Ltd.
 Hangzhou Zhongou Architecture Design (Institute) Co., Ltd.

证书等级	
证书编号	

合作设计单位
 Cooperative Designer

工序 Process	签名 Signature	日期 Date
审定 Authorized By		
审核 Verified By		
项目负责人 Project Leader		
校对 Checked By		
设计 Designed By		
制图 Drawn By		

执业签章
 Engineer Signature

出图签章
 Drawing Release Signature

项目名称
 Project Name

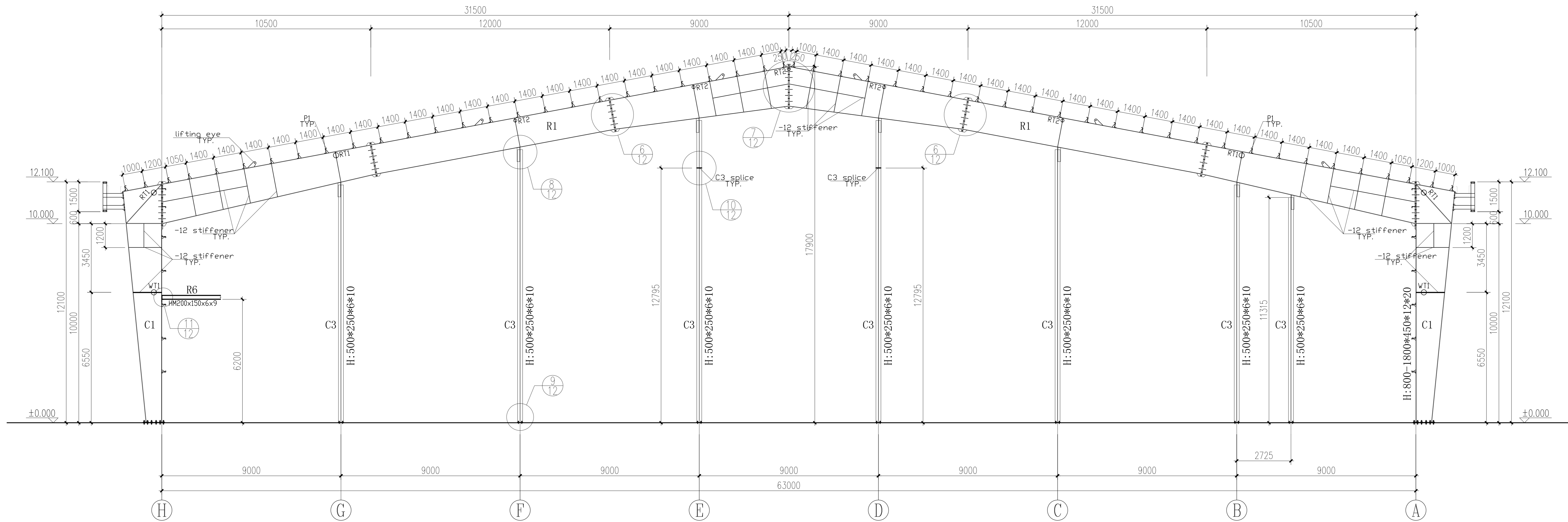
CCA warehouse

图名
 Title 1 grid steel frame
 2-15 grid steel frame

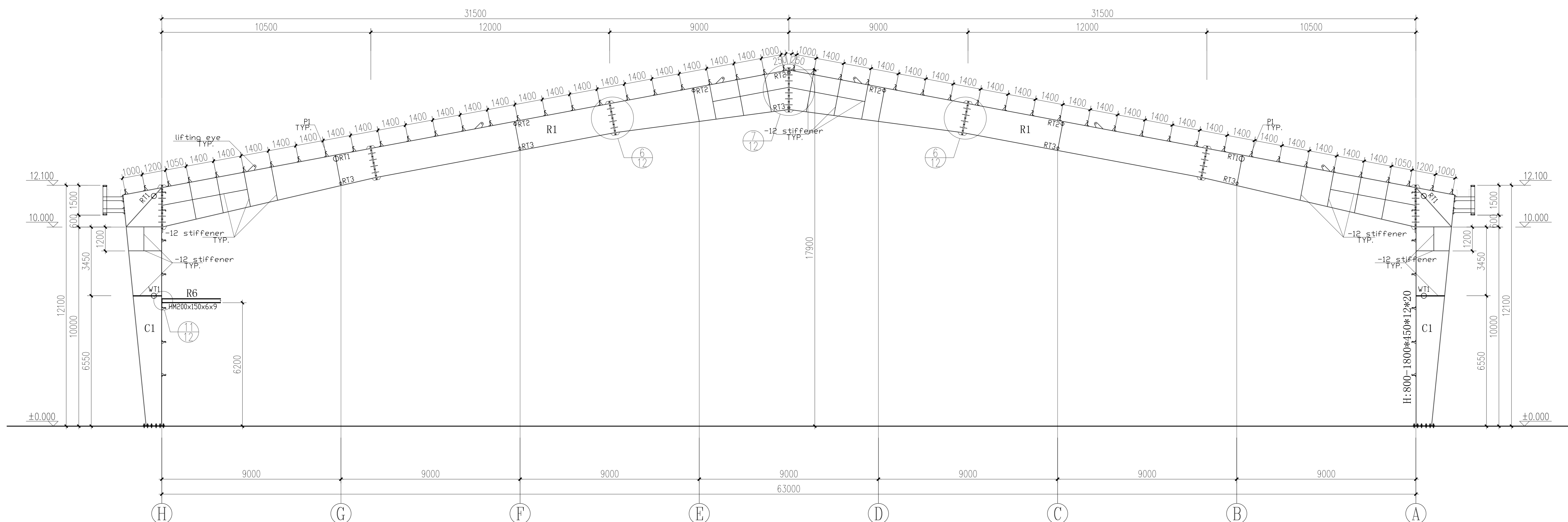
工程编号 Project No.	PT180443	专业 Major	钢结构
比例 Scale	1:100	图号 Dwg.No.	JS-08

未盖技术出图章本图纸无效
 This drawing is valid only after being stamped and released by the R&D

电	力
供	应
水	电
暖	气
通	风
空	调
环	境
保	护
工	程
技	术
测	量
检	查
监	督
管	理
信	息
化	建
设	计
院	所
有	限
公	司



16 grid steel frame



17 grid steel frame

Copyright 2016.
 本图版权归浙江普天集成房屋有限公司所有，除本工程外对本图的任何其他用途和复制，必须获得本公司的书面许可。
 THE OWNERSHIP OF THE COPYRIGHT IN THIS DRAWING IS RESERVED BY ZHEJIANG PUTIAN INTEGRATED HOUSING CO.,LTD. WRITTEN CONSENT MUST BE OBTAINED BEFORE ANY USE OR REPRODUCTION OF THE DRAWING.

版本	修改内容	日期
Rev.	Description	Date



Zhejiang Putian Integrated Housing Co., Ltd.
 Hangzhou Zhonggu Architecture Design (Institute) Co., Ltd.

证书等级	
证书编号	

合作设计单位
 Cooperative Designer

工序	签名	日期
Process	Signature	Date
审定		
Authorized By		
审核		
Verified By		
项目负责人		
Project Leader		
校对		
Checked By		
设计		
Designed By		
制图		
Drawn By		

执业签章
 Engineer Signature

出图签章
 Drawing Release Signature

项目名称
 Project Name

CCA warehouse

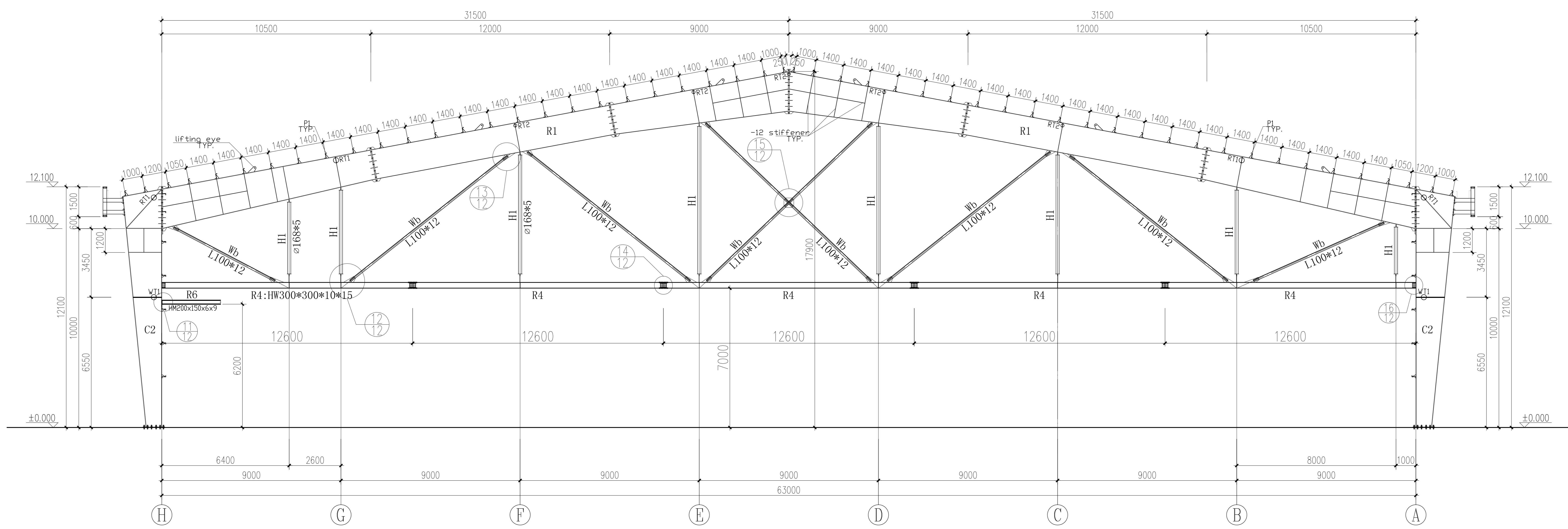
图名
 Title 16 grid steel frame
 17 grid steel frame

工程编号
 Project No. PT180443 专业 钢结构

比例
 Scale 1:100 图号 JS-09

未盖技术出图章本图纸无效
 This drawing is valid only after being stamped and released by the R&D

电	力
供	应
暖	气
水	电
建	筑
结	构
专	业



18 grid steel frame

Copyright 2016.

本图版权归浙江普天集成房屋有限公司所有，除本工程外对本图的任何其他用途和复制，必须获得本公司的书面许可。
THE OWNERSHIP OF THE COPYRIGHT IN THIS DRAWING IS RETAINED BY ZHEJIANG PUTIAN INTEGRATED HOUSING CO.,LTD. WRITTEN CONSENT MUST BE OBTAINED BEFORE ANY USE OR REPRODUCTION OF THE DRAWING.

版 本	修改内容	日 期
Rev.	Description	Date

PTH

Zhejiang Putian integrated housing Co., Ltd.
Hangzhou Zhonggu Architecture Design (Institute) Co., Ltd.

证书等级	
证书编号	

合作设计单位
Cooperative Designer

工 序	签 名	日 期
Process	Signature	Date
审 定		
Authorized By		
审 核		
Verified By		
项目 负责人		
Project Leader		
校 对		
Checked By		
设 计		
Designed By		
制 图		
Drawn By		

执业签章
Engineer Signature

出图签章
Drawing Release Signature

项目名称
Project Name

CCA warehouse

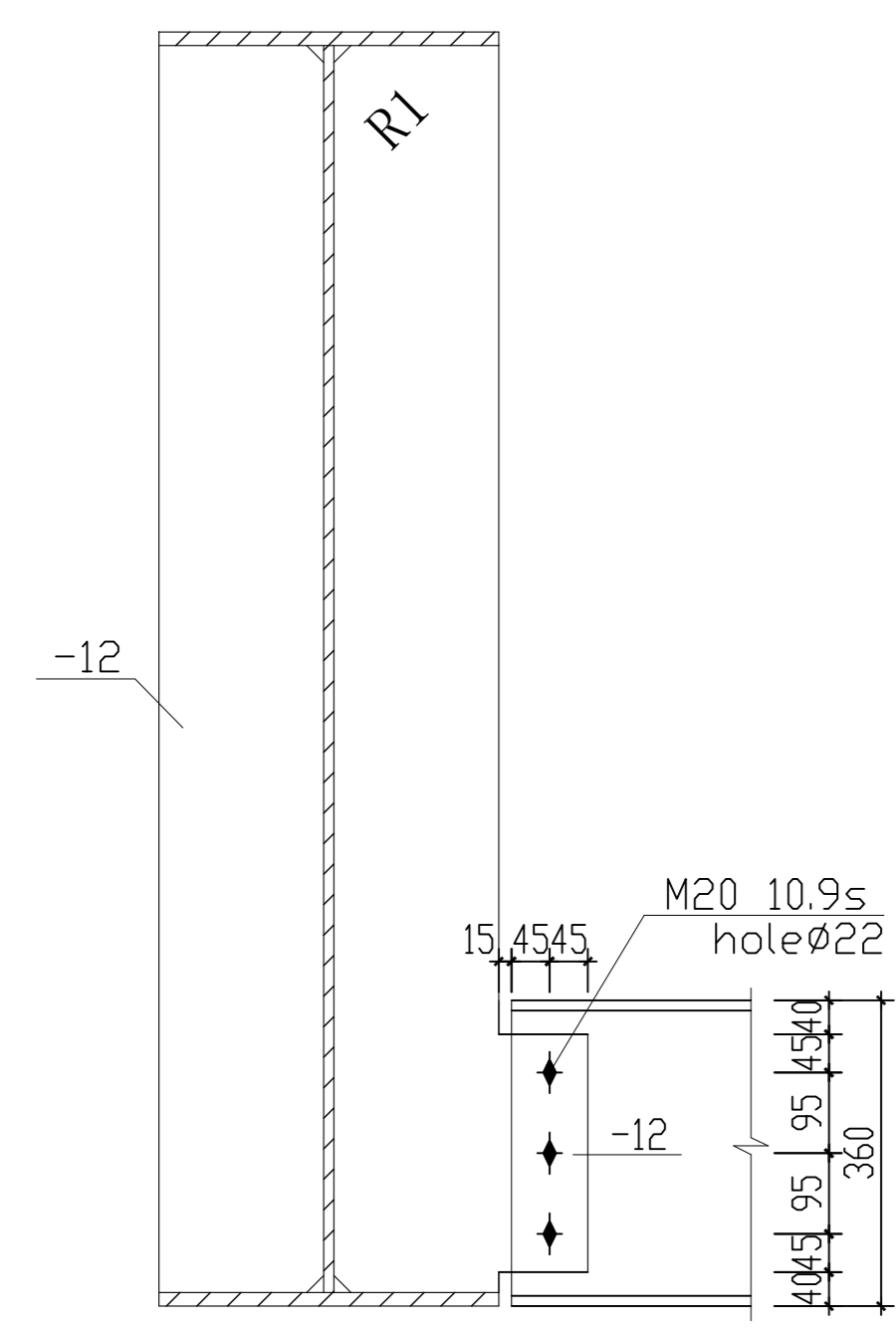
图 名
Title
18 grid steel frame

工程编号
Project No. PT180443 专 业
Major 钢结构

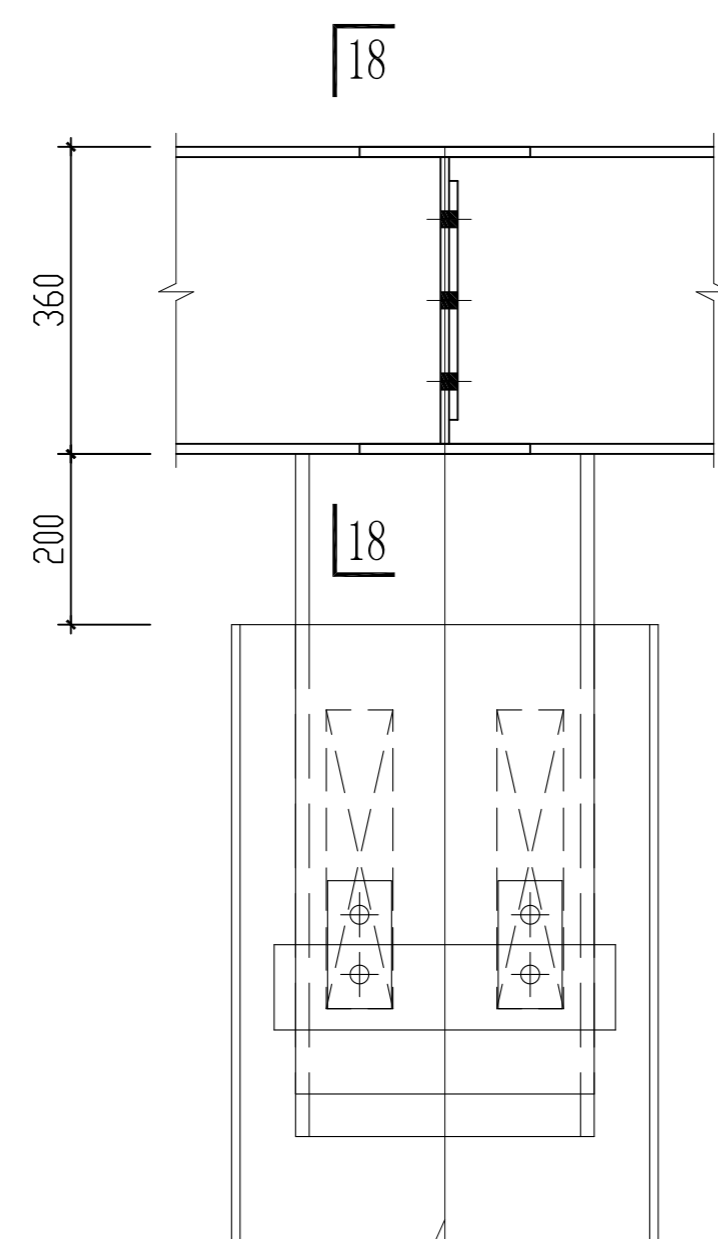
比 例
Scale 1:100 图 号
Dwg.No. JS-10

未盖技术出图章 本图纸无效
This drawing is valid only after being stamped and released by the R&D

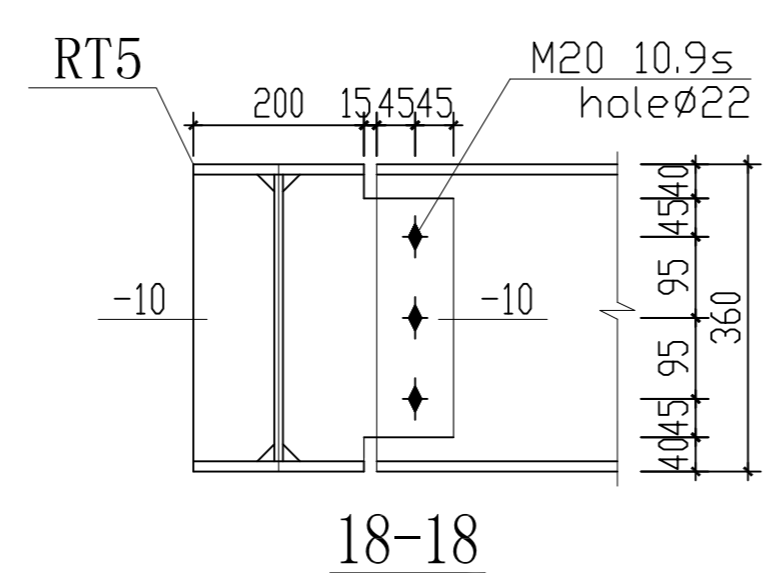
电 力
供 暖
给 水
建 筑
结 构
工 程



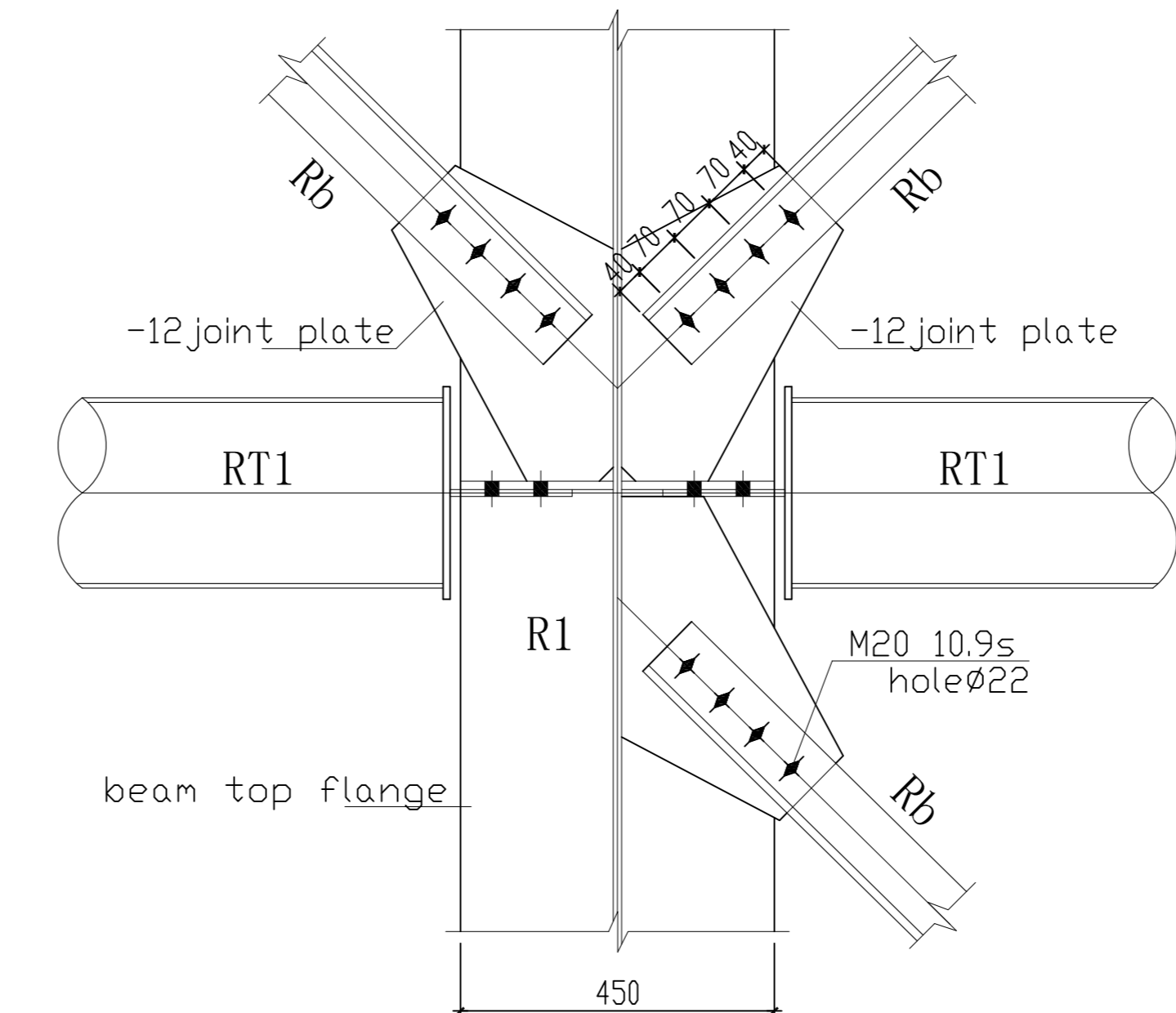
17



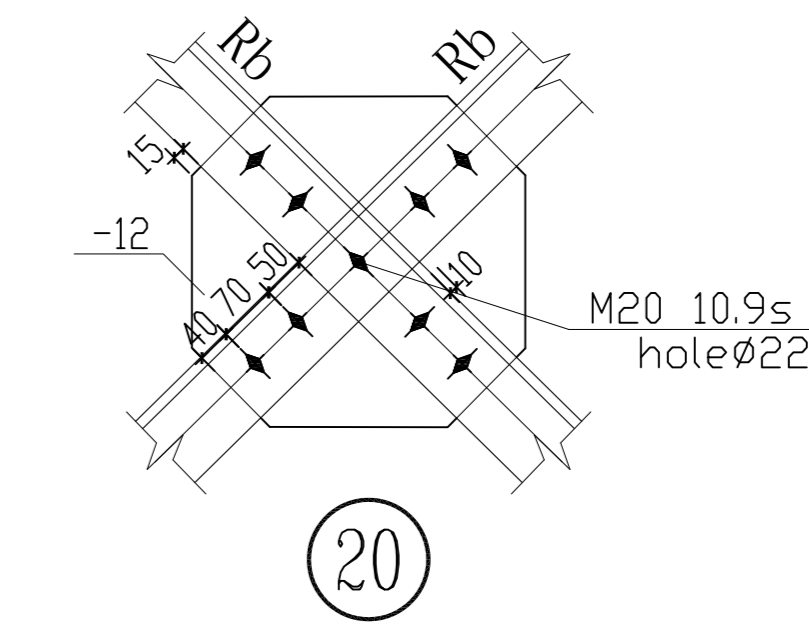
18



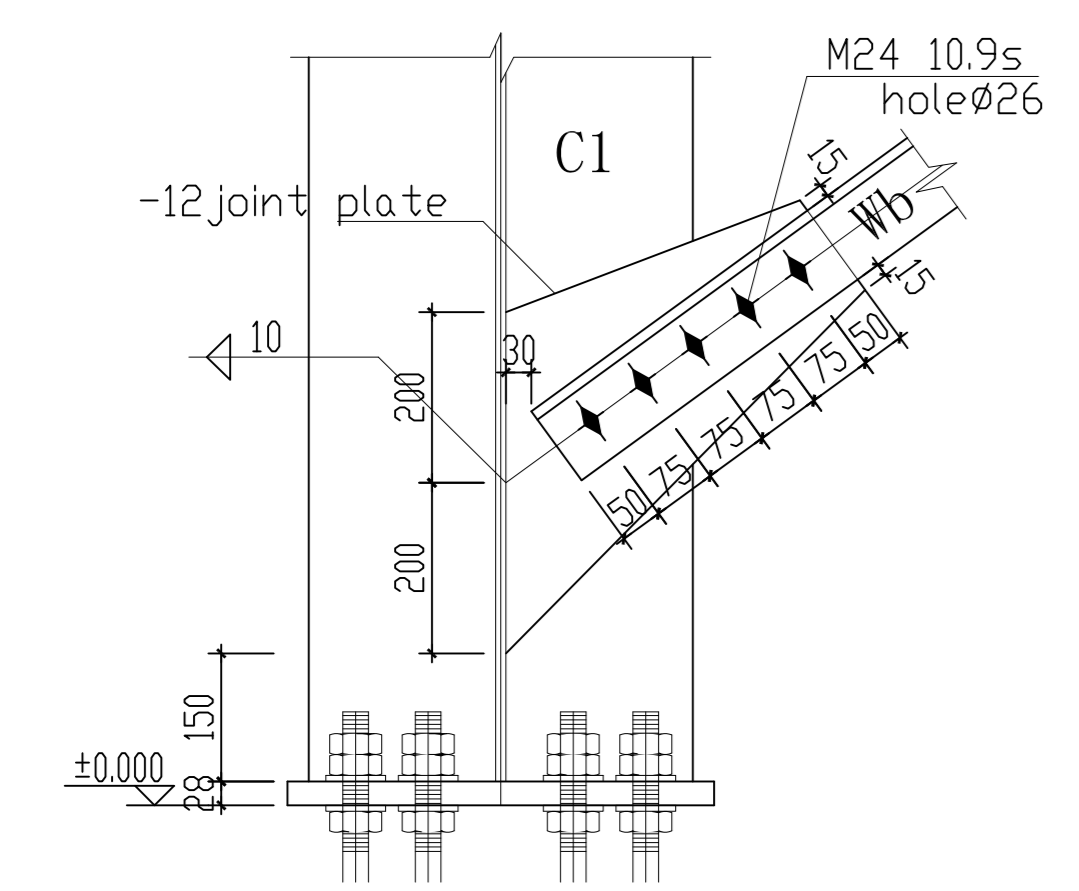
18-18



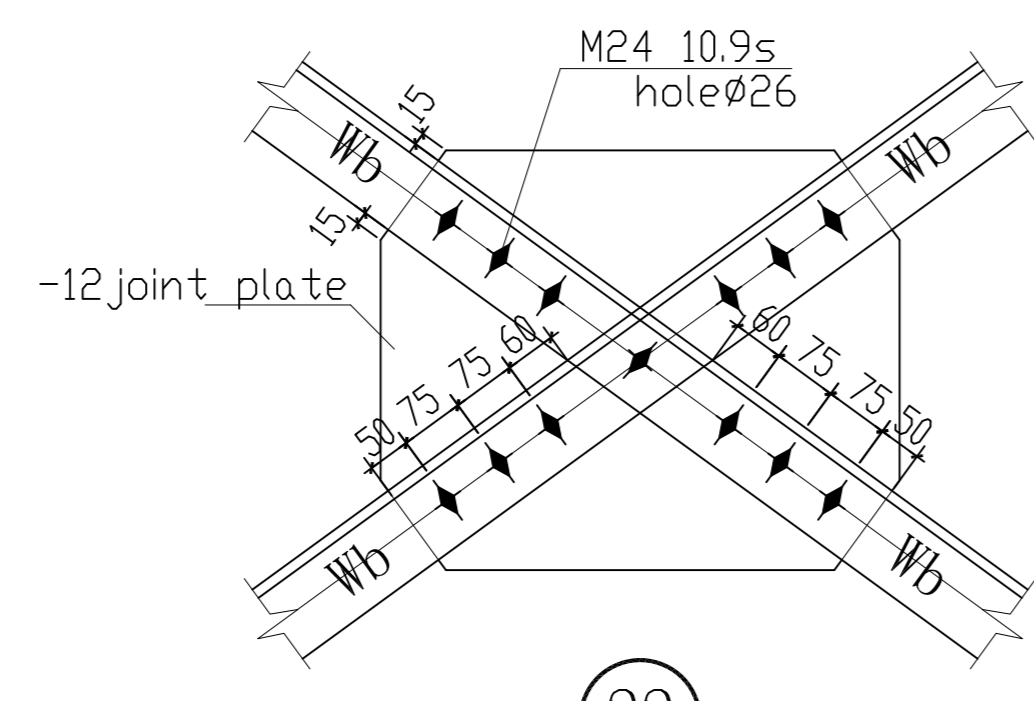
19



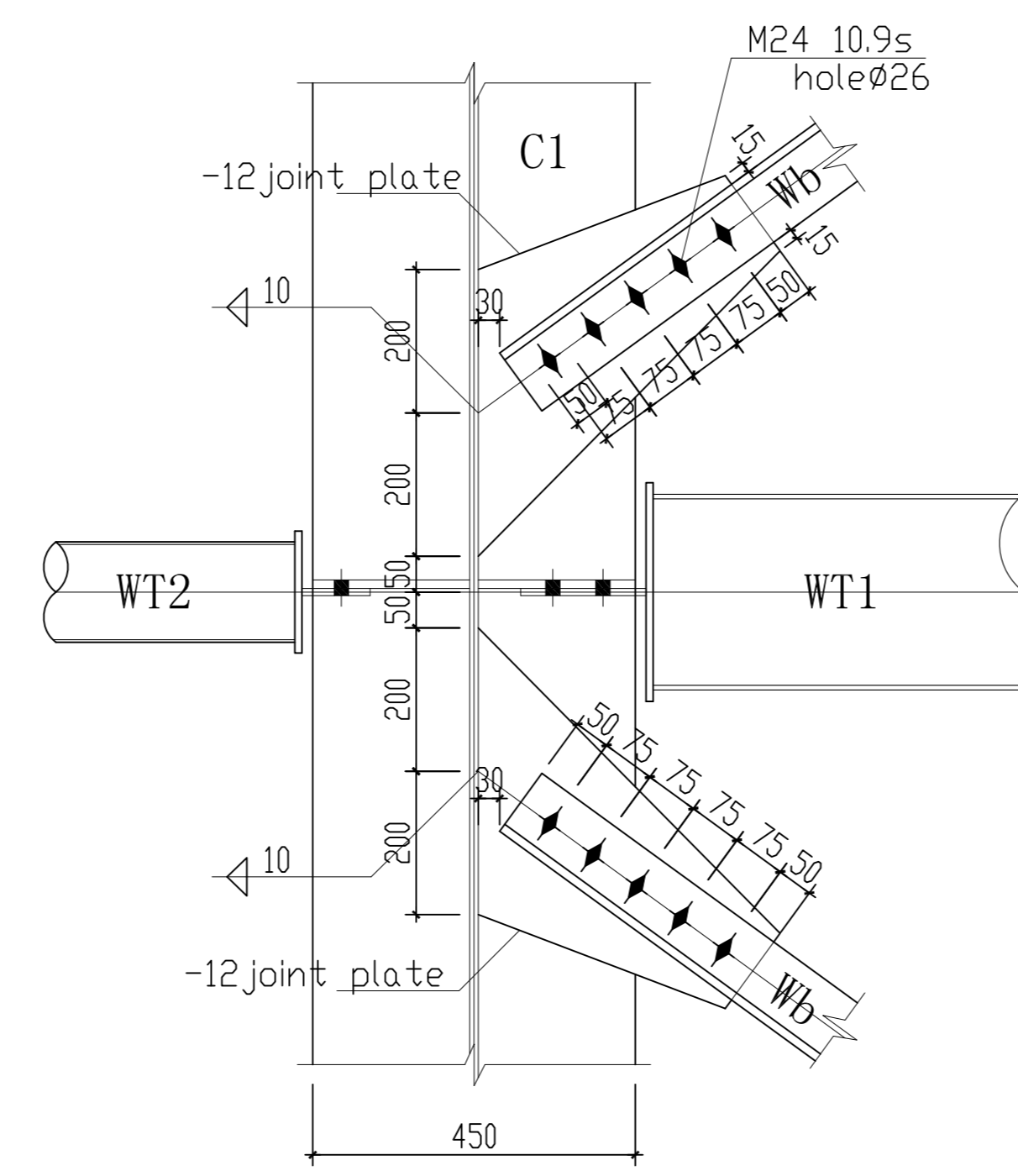
20



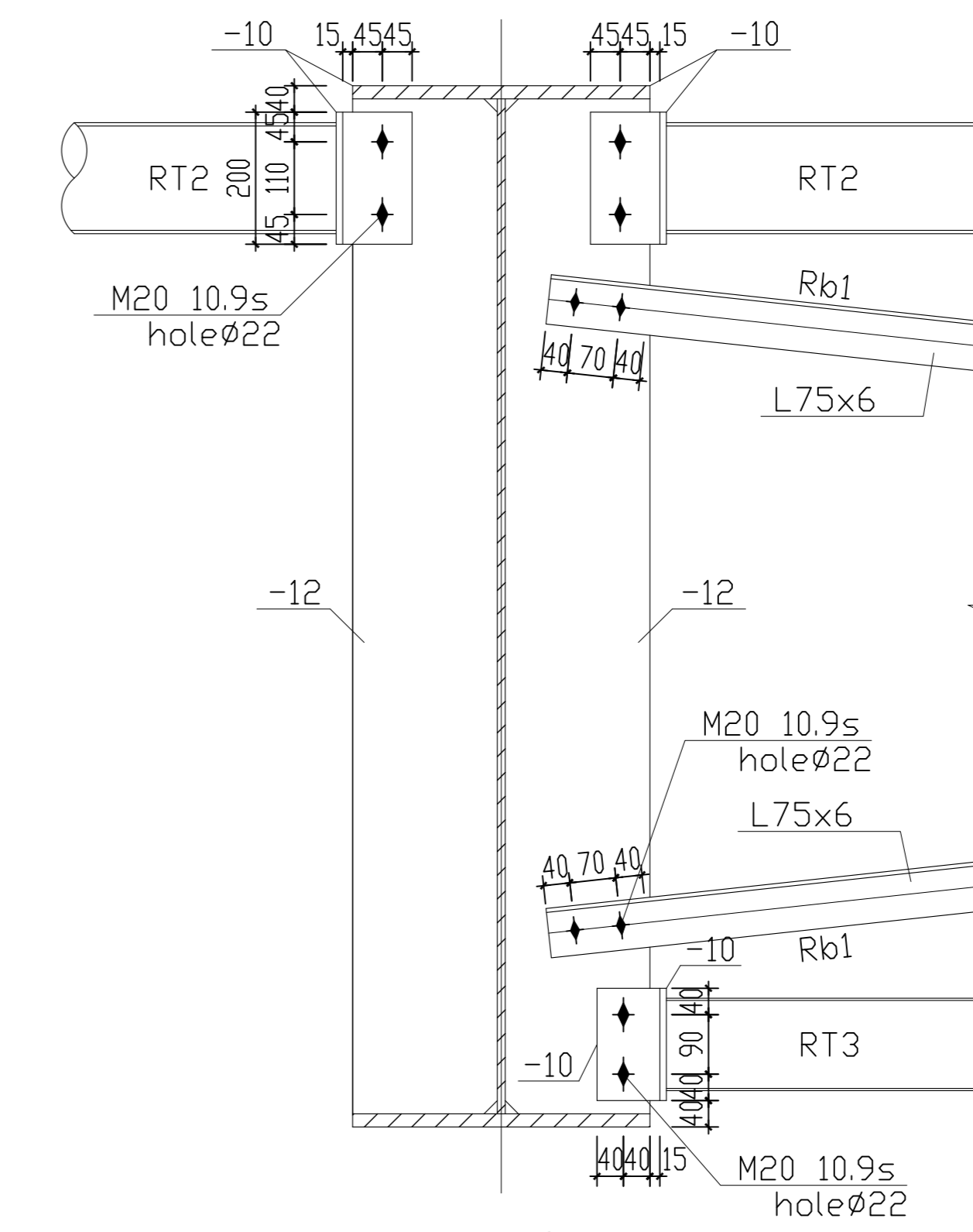
21



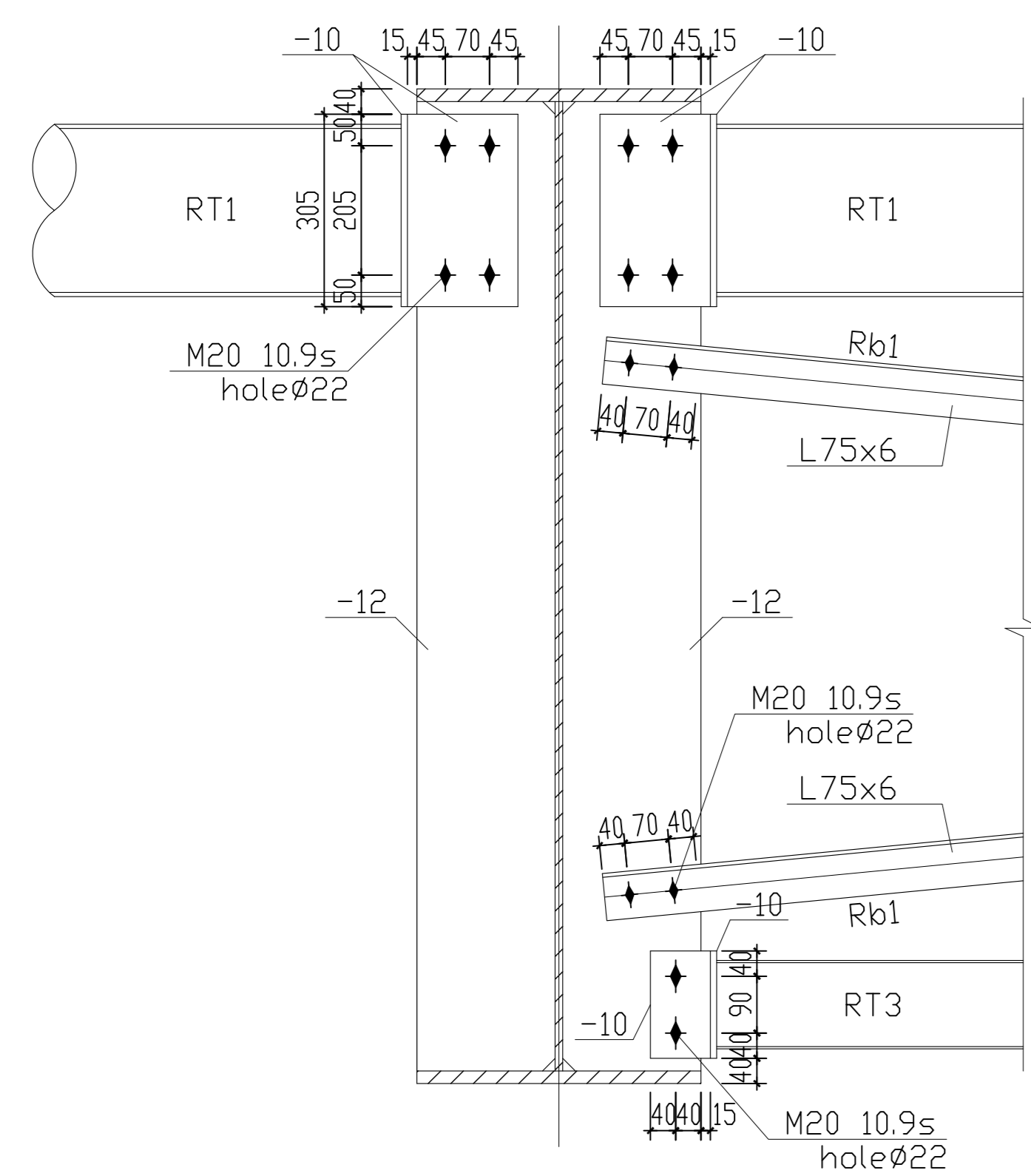
22



23



24



25

Copyright 2016.
 本图版权归浙江普天集成房屋有限公司所有，除本工程外对本图的任何其它用途和复制，必须获得本公司的书面许可。
 THE OWNERSHIP OF THE COPYRIGHT IN THIS DRAWING IS RETAINED BY ZHEJIANG PUTIAN INTEGRATED HOUSING CO.,LTD. WRITTEN CONSENT MUST BE OBTAINED BEFORE ANY USE OR REPRODUCTION OF THE DRAWING.

版本 Rev.	修改内容 Description	日期 Date
---------	------------------	---------

PTH

Zhejiang Putian integrated housing Co., Ltd.
 Hangzhou Zhonggu Architecture Design (Institute) Co., Ltd.

证书等级	
证书编号	

合作设计单位
 Cooperative Designer

工序 Process	签名 Signature	日期 Date
审定 Authorized By		
审核 Verified By		
项目负责人 Project Leader		
校对 Checked By		
设计 Designed By		
制图 Drawn By		

执业签章
 Engineer Signature

出图签章
 Drawing Release Signature

项目名称
 Project Name

CCA warehouse

图名
 Title
 structure details-2

工程编号 Project No.	PT180443	专业 Major	钢结构
------------------	----------	----------	-----

比例 Scale	1:100	图号 Dwg.No.	JS-13
----------	-------	------------	-------

未盖技术出图章 本图纸无效
 This drawing is valid only after being stamped and released by the R&D

